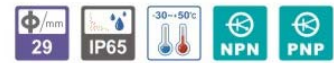


STL29 Monomer Tower Light



Features

- High brightness LED
- Compact design
- Smooth shade, protection
- With M22 thread mounting
- Lamp shade: PC
- Light body: PC / ABS



Ordering information



Product Type / รุ่นสินค้า

Luminescence form

S: Side Luminescence

Voltage / แรงดันไฟฟ้า

01: 12Vdc 02: 24Vdc 11: 110Vac 22: 220Vac

Color/ สีของหลอดสัญญาณ

● R ● Y ● G ● B ● W

Lamp Shade color / สีของโคมหลอด

No: letter (ไม่ใส่ตัวอักษร) แบบมีสี C: Transparent color (แบบโคมใส)

Rating

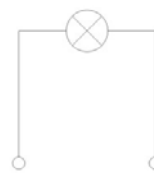
Model / รุ่นสินค้า	Voltage / แรงดัน	Current / กระแส	Weight / น้ำหนัก	Color / สี
STL29	12Vdc	80mA	20g	● ● ● ● ●
	24Vdc	40mA	20g	
	110Vac	20mA	22g	
	220Vac	25mA	22g	

Light Detection

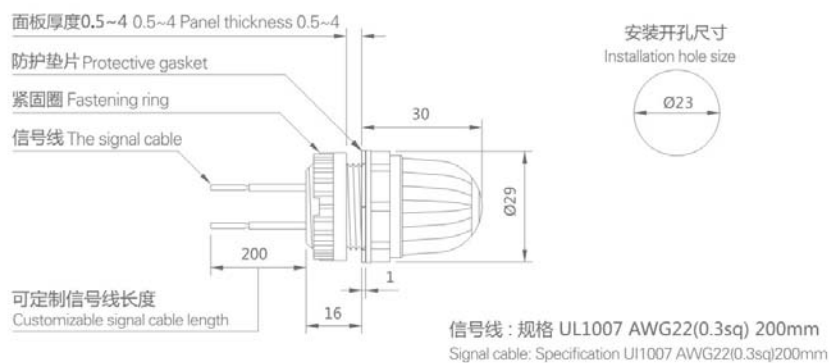


Side luminescence

Wiring Method



Power supply



Features

- High brightness LED
- Compact design
- Smooth shade, protection
- With M22 thread mounting
- Lamp shade: PC
- Light body: PC / PA66



Ordering information

STL63 - S - 02 - R - □ - □

Product Type / รุ่นสินค้า

Luminescence form

S: Side Luminescence

Voltage / แรงดันไฟฟ้า

01: 12Vdc 02: 24Vdc 11: 110Vac 22: 220Vac

Color/ สีของหลอดสัญญาณ

● R ● Y ● G ● B ● W

Function / สีของโคมหลอด

No: letter (ไม่ใส่ตัวอักษร) แบบติดค้างตลอด 1: Flashing light (ติดกะพริบ) 2: Turning light (แบบไฟหมุน)

Lamp Shade color / สีของโคมหลอด

No: letter (ไม่ใส่ตัวอักษร) แบบมีสี C: Transparent color (แบบโคมใส)

STL29

STL63

STL72

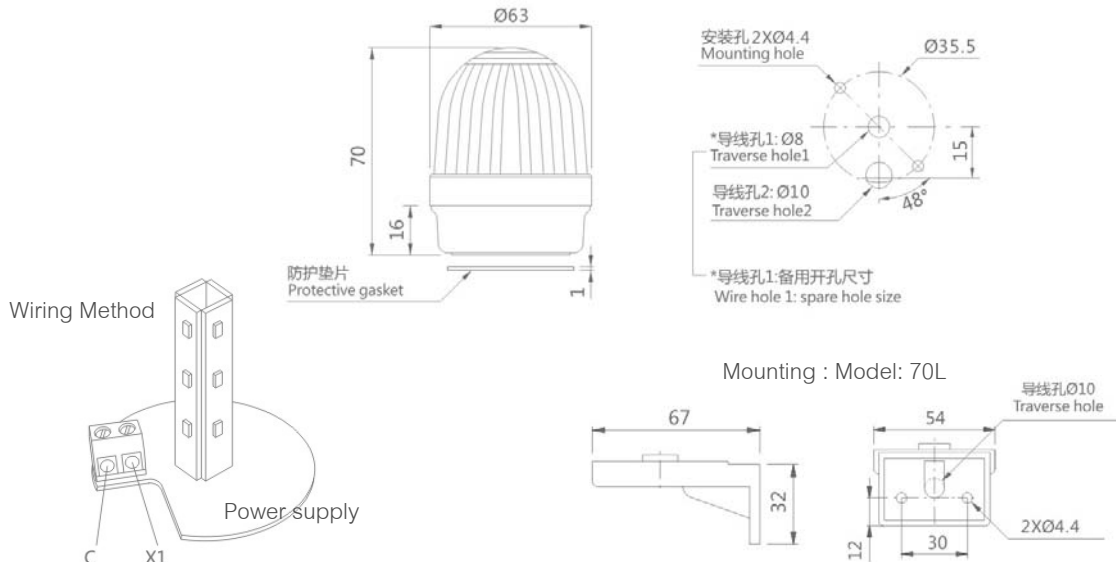
STL-E72

STL-E96

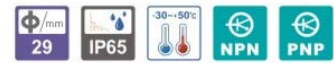
STL-E116

Rating

Model / รุ่นสินค้า	Voltage / แรงดัน	Current / กระแส	Weight / น้ำหนัก	Color / สี
STL63	12Vdc	130mA	70g	● ● ● ● ●
	24Vdc	40mA	70g	
	110Vac	25mA	75g	
	220Vac	20mA	75g	



STL-72 Monomer Tower Light



Features

- High brightness LED
- Compact design
- Smooth shade, protection
- With M22 thread mounting
- Lamp shade: PC
- Light body: PA66



Ordering information

STL-72 - 02 - R - □ - □

Product Type / รุ่นสินค้า

Voltage / แรงดันไฟฟ้า

01: 12Vdc 02: 24Vdc 11: 110Vac 22: 220Vac

Color/ สีของหลอดสัญญาณ

● R ● Y ● G ● B ● W

Function / สีของคอมหลอด

No: letter (ไม่ใส่ตัวอักษร) แบบติดค้างตลอด 1: Flashing light (ติดกระพริบ) 2: Turning light (แบบไฟหมุน)

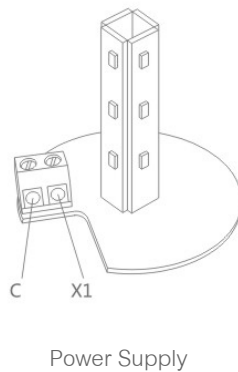
Lamp Shade color / สีของคอมหลอด

No: letter (ไม่ใส่ตัวอักษร) แบบมีสี C: Transparent color (แบบโคมใส)

Rating

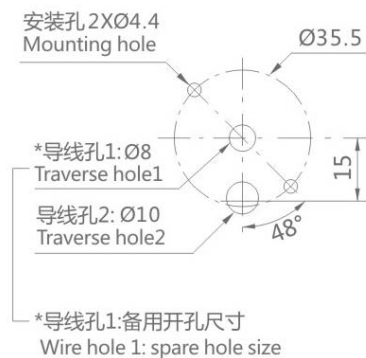
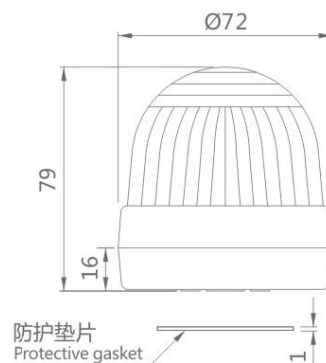
Model / รุ่นสินค้า	Voltage / แรงดัน	Current	Frequency (Hz)	Weight / น้ำหนัก	Color / สี
STL-72	12Vdc	130mA	100 / min	90g	● ● ● ● ●
	24Vdc	40mA	100 / min	90g	
	110Vac	25mA	100 / min	95g	
	220Vac	20mA	100 / min	95g	

Wiring Method



Power Supply

Mounting



STL63

STL72

STL-E72

STL-E96

STL-E116

Features

- High brightness LED
- Compact design
- Smooth shade, protection
- With M22 thread mounting
- Lamp shade: PC
- Light body: PC / PA66



Ordering information

STL-E72 - 02 - B - R - □ - □

Product Type / รุ่นสินค้า

Voltage / แรงดันไฟฟ้า

01: 12Vdc 02: 24Vdc 11: 110Vac 22: 220Vac

Buzzer / สัญญาณเสียง

No letter : No sound (ไม่มีตัวอักษร) ไม่มีเสียง A: เสียงยาวต่อเนื่อง B: เสียงดังไม่ต่อเนื่อง

Color / สีของหลอดสัญญาณ

● R ● Y ● G ● B ● W

Function / สีของโคมหลอด

No: letter (ไม่มีตัวอักษร) แบบติดค้างตลอด 1: Flashing light (ติดกระพริบ) 2: Turning light (แบบไฟหมุน)

Lamp Shade color / สีของโคมหลอด

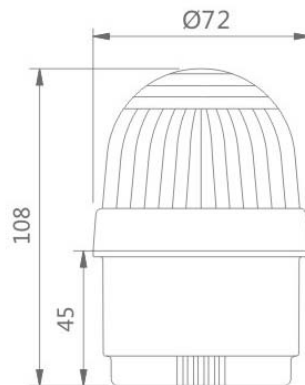
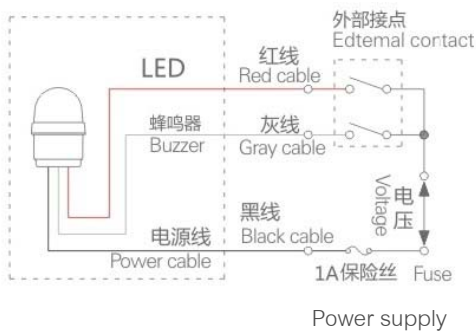
No: letter (ไม่มีตัวอักษร) แบบมีสี C: Transparent color (แบบโคมใส)

ใช้งานคู่กับ ขาจับยึด (SUPPORT) : 22B 25C 25D 25J 25K 70L 70P

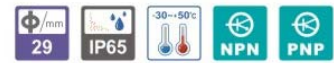
Rating

Model / รุ่นสินค้า	Voltage / แรงดัน	Current	Buzzer current	Weight / น้ำหนัก	Color / สี
STL-E72	12Vdc	130mA	20mA	110g (120g)	
	24Vdc	40mA	20mA	110g (120g)	
	110Vac	25mA	20mA	120g (130g)	
	220Vac	20mA	20mA	120g (130g)	

Wiring Method



STL-E96 Monomer Tower Light



Features

- High brightness LED
- Compact design
- Smooth shade, protection
- With M22 thread mounting
- Lamp shade: PC
- Light body: PA66



Ordering information

STL-E96 - 02 - B - R - [] - []

Product Type / รุ่นสินค้า

Voltage / แรงดันไฟฟ้า

01: 12Vdc 02: 24Vdc 11: 110Vac 22: 220Vac

Buzzer / สัญญาณเสียง

No letter : No sound (ไม่ใส่ตัวอักษร) ไม่มีเสียง A: เสียงยาวต่อเนื่อง B: เสียงดังไม่ต่อเนื่อง

Color/ สีของหลอดสัญญาณ

● R ● Y ● G ● B ● W

Function / สีของโคมหลอด

No: letter (ไม่ใส่ตัวอักษร) แบบติดค้างตลอด 1: Flashing light (ติดกระพริบ) 2: Turning light (แบบไฟหมุน)

Lamp Shade color / สีของโคมหลอด

No: letter (ไม่ใส่ตัวอักษร) แบบมีสี C: Transparent color (แบบโคมใส)

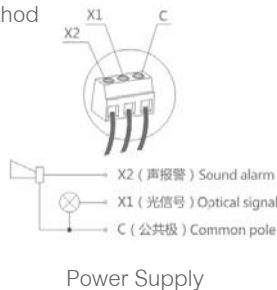
Monomer Tower Light

STL63
STL72
STL-E72
STL-E96
STL-E116

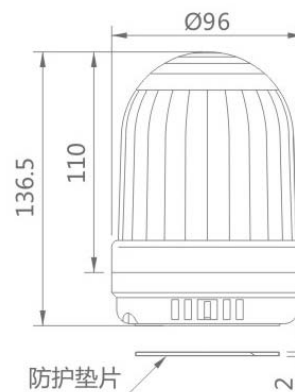
Rating

Model / รุ่นสินค้า	Voltage / แรงดัน	Current	Buzzer current	Weight / น้ำหนัก	Color / สี
STL-E96	12Vdc	130mA	20mA	230g (240g)	● R ● Y ● G ● B ● W
	24Vdc	40mA	20mA	230g (240g)	
	110Vac	25mA	20mA	250g (260g)	
	220Vac	20mA	20mA	250g (260g)	

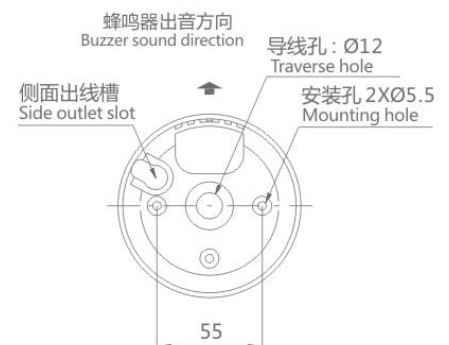
Wiring Method

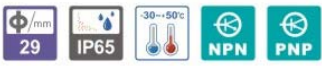


Mounting



安装开孔尺寸 Mounting hole size





STL-E116 Monomer Tower Light

Features

- High brightness LED
- Compact design
- Smooth shade, protection
- With M22 thread mounting
- Lamp shade: PC
- Light body: PC / PA66



Ordering information

STL-E116 - 02 - B - R - □ - □

Product Type / รุ่นสินค้า

Voltage / แรงดันไฟฟ้า

01: 12Vdc 02: 24Vdc 11: 110Vac 22: 220Vac

Buzzer / สัญญาณเสียง

No letter : No sound (ไม่มีตัวอักษร) ไม่มีเสียง A: เสียงยาวต่อเนื่อง B: เสียงดังไม่ต่อเนื่อง

Color/ สีของหลอดสัญญาณ

● R ● Y ● G ● B ● W

Function / สีของโคมหลอด

No: letter (ไม่มีตัวอักษร) แบบติดค้างตลอด 1: Flashing light (ติดกะพริบ) 2: Turning light (แบบไฟหมุน)

Lamp Shade color / สีของโคมหลอด

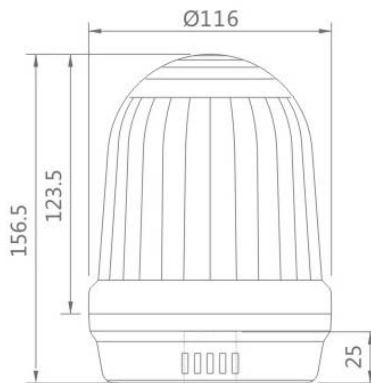
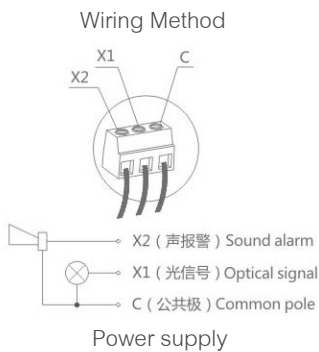
No: letter (ไม่มีตัวอักษร) แบบมีสี C: Transparent color (แบบโคมใส)

ใช้งานคู่กับ ขาจับยึด (SUPPORT) : 22B 25C 25D 25J 25K 70L 70P/70T

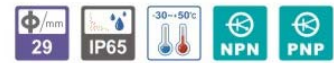
- STL29
- STL63
- STL72
- STL-E72
- STL-E96
- STL-E116

Rating

Model / รุ่นสินค้า	Voltage / แรงดัน	Current	Buzzer current	Weight / น้ำหนัก	Color / สี
STL-E116	12Vdc	130mA	20mA	260g (270g)	● ● ● ● ●
	24Vdc	40mA	20mA	260g (270g)	
	110Vac	25mA	20mA	280g (290g)	
	220Vac	20mA	20mA	280g (290g)	



Installation Monomer Tower Light



Straight แบบแกนตรง

Photo	Model	Length	Photo	Model	Length
	G25-10	10 cm.		G25-10	10 cm.
	G25-30	30 cm.		G25-30	30 cm.
	<p>注：需要配合25K或25J使用 Note: need to use with 25K or 25J</p>			<p>注：可以直接安装，也可以配合22B安装 Note: Can be installed directly or with 22B installation</p>	

Product and mounting bracket assembly diagram

STL-E72

STL-E96

STL-E116

用户定做范围

- 非标尺寸的铝杆长度
- 12V/AC和24V/AC
- 导线长度

Customized range:

- Non-standard size aluminum rod length
- 12V/AC and 24V/AC
- Lead length